

## INFORMACIÓN GENERAL TROMBER

**TROMBER** es un vehículo eléctrico diseñado para ofrecer una mejora en las condiciones de trabajo del personal.

Ofrece una eficiencia económica, óptima, con gran seguridad y comodidad en la conducción.

**TROMBER** es sostenible, sin consumo de carburante y respetuoso con el entorno.

## ESPECIFICACIONES TÉCNICAS TROMBER

### EQUIPO ELÉCTRICO

**48V** Tensión de funcionamiento

**500 W** Motor Brushless

**20A** Batería de Litio

### AUTONOMÍA/CARGA

**4 h** Tiempo en cargar

**35 Km** Autonomía

**5 años** vida útil

### CARACTERÍSTICAS

**Chasis de acero al carbono**

**Ø370 mm** Rueda neumática delantera

**Ø320 mm** Ruedas neumáticas posterior

### MEDIDAS GENERALES

**680 x 1450 x 1200 mm** Dimensiones

**50 Kg** Peso del equipo

**250 Kg** Peso Bruto



## TROMBER GOLF

**TROMBER Golf**, es un vehículo eléctrico, robusto, de reducidas dimensiones, personalizable, óptimo para una práctica de lo más elegante del deporte del golf. Gracias a su capacidad de intercambiar fácilmente la batería, **TROMBER** puede estar todo el día en funcionamiento.

### EQUIPACIÓN ESTÁNDAR TROMBER GOLF

**TROMBER** Golf está equipado con:

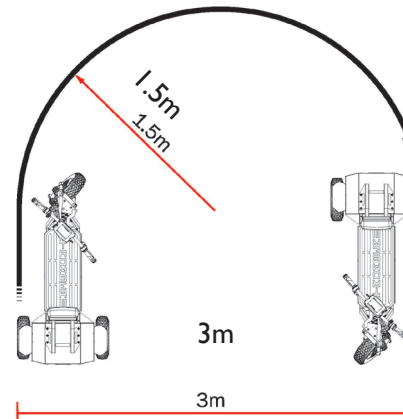
- **Compartimento trasero** donde colocar la bolsa de los palos para optimizar el tiempo y la agilidad en el campo.

### ACCESORIOS

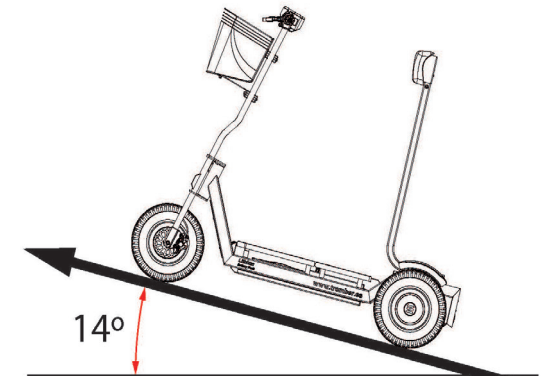
- **Intelligent Charger System (ICS)** consigue agilizar y facilitar el Sistema de Carga del TROMBER.

- **Geolocalizador GPS** para controlar a todo momento el equipo y saber la localización.

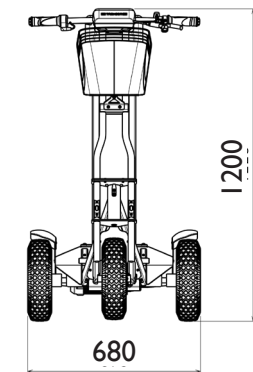
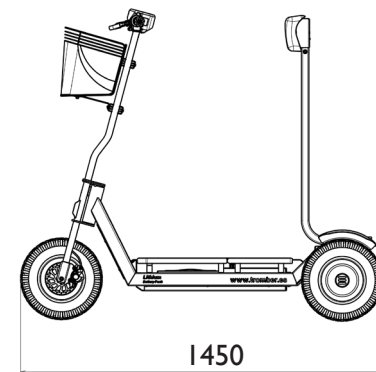
Radio de giro de **TROMBER**



Pendiente máxima de **TROMBER**



Medidas **TROMBER**



**TROMBER**

electric transport solutions

**TROMBER  
GOLF**



[www.tromber.es](http://www.tromber.es)



**TROMBER STANDARD**

**TROMBER**

electric transport solutions

[www.tromber.es](http://www.tromber.es)

[info@tromber.es](mailto:info@tromber.es)

(+34) 935 606 911 C/Antoni Tàpies 10-12, Nave H 08213 Polinyà, Barcelona