

INFORMACIÓN GENERAL TROMBER

TROMBER es un vehículo eléctrico diseñado para ofrecer una mejora en las condiciones de trabajo del personal.

Ofrece una eficiencia económica, óptima, con gran seguridad y comodidad en la conducción.

TROMBER es sostenible, sin consumo de carburante y respetuoso con el entorno.

ESPECIFICACIONES TÉCNICAS TROMBER

EQUIPO ELÉCTRICO

48V Tensión de funcionamiento

500 W Motor Brushless

20A Batería de Litio

AUTONOMÍA/CARGA

4 h Tiempo en cargar

35 Km Autonomía

5 años vida útil

CARACTERÍSTICAS

Chasis de acero al carbono

Ø370 mm Rueda neumática delantera

Ø320 mm Ruedas neumáticas posterior

MEDIDAS GENERALES

680 x 1450 x 1200 mm Dimensiones

50 Kg Peso del equipo

250 Kg Peso Bruto



TROMBER POLICE SERVICE

TROMBER Police, es un vehículo eléctrico, de reducidas dimensiones, personalizable, óptimo para el servicio de vigilancia y seguridad en núcleos urbanos.

EQUIPACIÓN ESTÁNDAR TROMBER POLICE

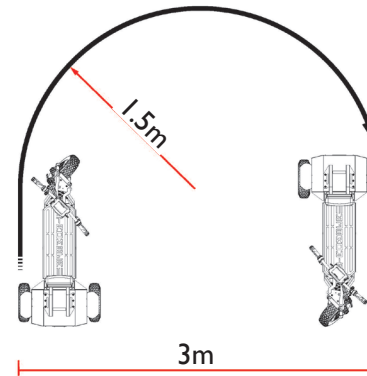
TROMBER Police está equipado con:

- **Cofre** para depositar el material necesario para realizar el servicio de vigilancia.
- **Retrovisores** que permiten al operario no perder la visibilidad en ningún momento.
- **Sirena** que le permitirá ser visto con mayor facilidad.
- **Botonera** con diferentes señales acústicas.
- **Luces de señalización** para crear distintividad ante los vehículos parecidos.

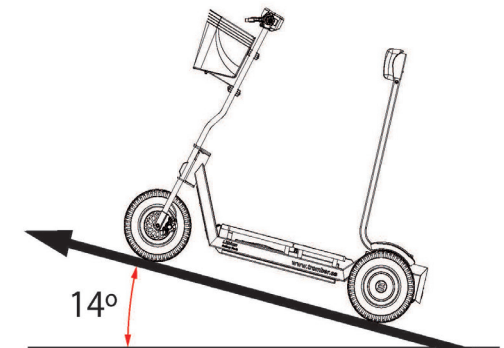
ACCESORIOS

- **Intelligent Charger System (ICS)** consigue agilizar y facilitar el Sistema de Carga del TROMBER.
- **Geolocalizador GPS** para controlar a todo momento el equipo y saber la localización.

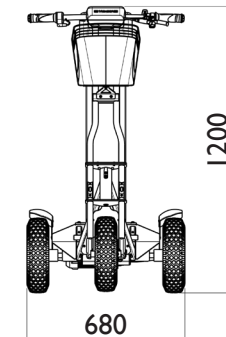
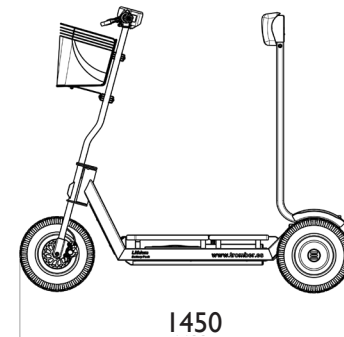
Radio de giro de **TROMBER**



Pendiente máxima de **TROMBER**



Medidas **TROMBER**



TROMBER

electric transport solutions

**TROMBER
POLICE**



www.tromber.es



TROMBER POST



TROMBER TRASH

TROMBER

electric transport solutions

www.tromber.es

info@tromber.es

(+34) 935 606 911 C/Antoni Tàpies 10-12, Nave H 08213 Polinyà, Barcelona