

INFORMACIÓN GENERAL TROMBER

TROMBER es un vehículo eléctrico diseñado para ofrecer una mejora en las condiciones de trabajo del personal.

Ofrece una eficiencia económica, óptima, con gran seguridad y comodidad en la conducción.

TROMBER es sostenible, sin consumo de carburante y respetuoso con el entorno.

ESPECIFICACIONES TÉCNICAS TROMBER

EQUIPO ELÉCTRICO

48V	Tensión de funcionamiento
500 W	Motor Brushless
20A	Batería de Litio

AUTONOMÍA/CARGA

4 h	Tiempo en cargar
35 Km	Autonomía
5 años	Vida útil

CARACTERÍSTICAS

Chasis de acero al carbono
Ø370 mm Rueda neumática delantera
Ø320 mm Ruedas neumáticas posterior

MEDIDAS GENERALES

680 x 1320 x 1720 mm	Dimensiones
50 Kg	Peso equipo
250 Kg	Peso Bruto



TROMBER POST

TROMBER Post, es un vehículo eléctrico, de reducidas dimensiones, personalizable, óptimo para el reparto de cartas, paquetería por núcleos urbanos que le permite acceder a sitios de difícil acceso.

EQUIPACIÓN ESTÁNDAR TROMBER POST

TROMBER Post está equipado con:

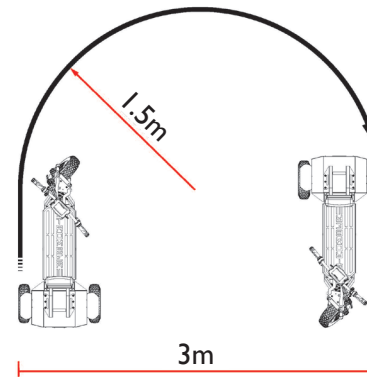
- **Baúl posterior** donde depositar el material entregable y así, mejorar las condiciones de trabajo.

ACCESORIOS

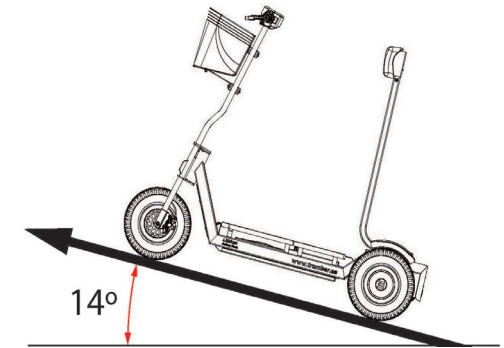
- **Intelligent Charger System (ICS)** consigue agilizar y facilitar el Sistema de Carga del TROMBER.

- **Geolocalizador GPS** para controlar a todo momento el equipo y saber la localización.

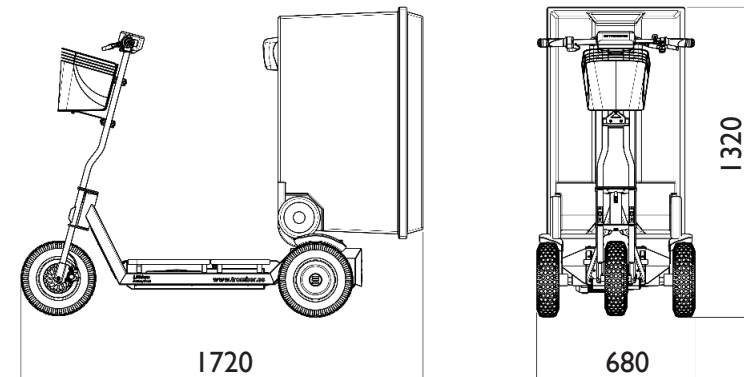
Radio de giro de **TROMBER**



Pendiente máxima de **TROMBER**



Medidas **TROMBER**



TROMBER

electric transport solutions

**TROMBER
POST**



TROMBER POLICE



TROMBER TRASH

TROMBER

electric transport solutions

www.tromber.es

info@tromber.es

www.tromber.es

(+34) 935 606 911 C/Antoni Tàpies 10-12, Nave H 08213 Polinyà, Barcelona