

## DESCRIPCIÓN

TROMBER Clean es el carro de limpieza por excelencia ya que, se adapta a las diferentes necesidades de los operarios de recogida selectiva de residuos en zonas urbanas.

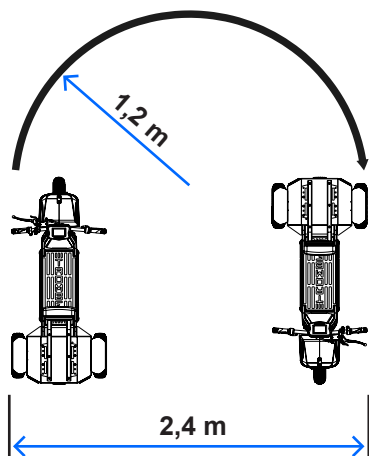
Este vehículo es óptimo para la realización del servicio gracias a la agilidad que le ofrece al operario y a la facilidad de acceder a las zonas menos prácticas de entrar con unos vehículos más grandes.

Además, su motor eléctrico silencioso contribuye a reducir la contaminación porque no genera gases de escape.

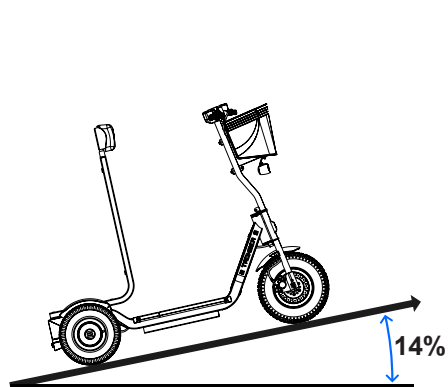
### EQUIPACIÓN

- Contenedor con 120L de capacidad i estructura reclinable.
- Hidrolimpiadora de 20V
- 4 soportes para herramientas
- Sirena ambar
- Compartimento de 8.5L de capacidad
- Intermitentes
- Retrovisores
- Luz de posición delantera
- Luz de posición trasera
- Depósito 20L
- Doble freno delantero
- Freno trasero eléctrico

### RADIO DE GIRO



### MÁXIMA INCLINACIÓN



## ESPECIFICACIONES TÉCNICAS

### EQUIPO ELÉCTRICO

Tensión de funcionamiento	<b>48V</b>
Motor Brushless	<b>500W</b>
Batería de Litio	<b>22,4 Ah</b>

### AUTONOMÍA/CARGA

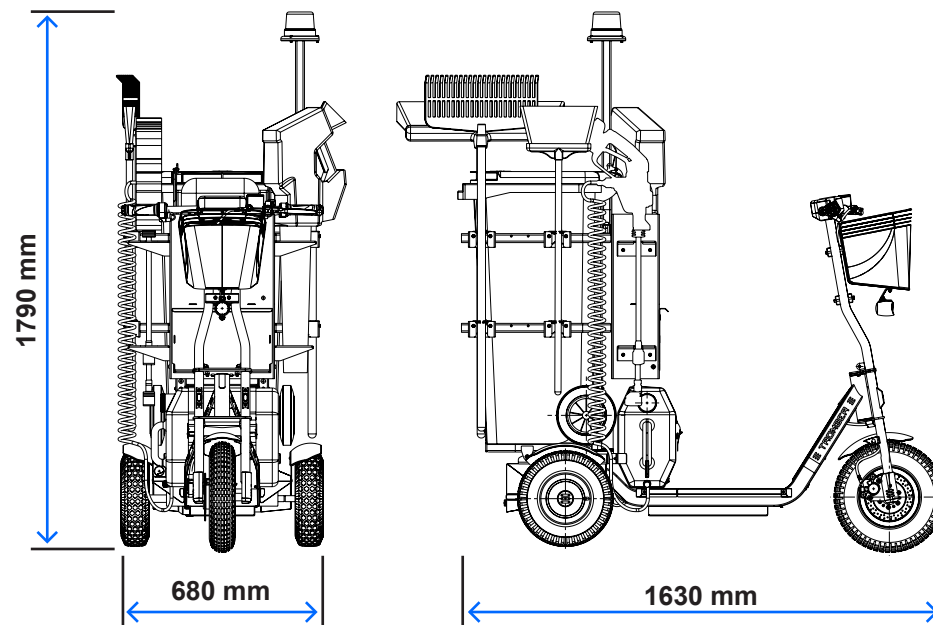
Tiempo de carga	<b>4 h</b>
Autonomía	<b>30 Km</b>
Vida útil	<b>5 años</b>

### CARACTERÍSTICAS

Chasis de acero al carbono	
Rueda delantera	<b>Ø400 mm</b>
Rueda trasera	<b>Ø320 mm</b>

### MEDIDAS GENERALES

Dimensiones	<b>680 x 1630 x 1790 mm</b>
Peso del equipo	<b>60 Kg</b>
PMA	<b>200 Kg</b>





www.tromber.es

**TROMBER**

electric transport solutions



www.tromber.es

(+34) 935 606 911  
C/Antoni Tàpies 10-12, Nave H  
08213 Polinyà, Barcelona

**TROMBER**

**TROMBER CLEAN**  
model specifications