

## TROMBER POST

TROMBER Post es un triciclo eléctrico de reducidas dimensiones, óptimo para el reparto de cartas y paquetería por núcleos urbanos que le permite acceder a sitios y a calles de difícil acceso.

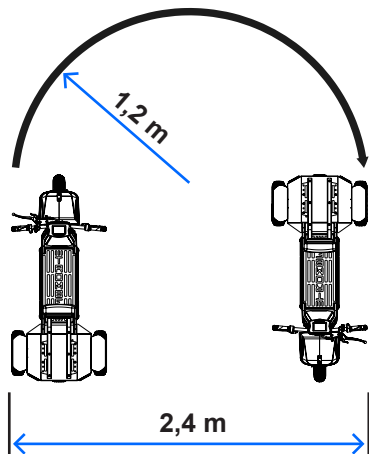
Con nuestro triciclo eléctrico industrial, queremos promover el concepto de reparto de la última milla, para aumentar la competitividad entre las empresas de reparto de proximidad, permitiendo abarcar el mayor número de puntos de reparto.

### EQUIPACIÓN

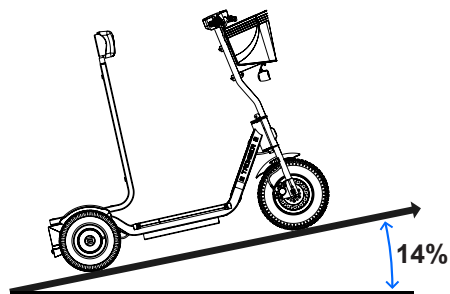
- Cesta delantera.
- Cofre de 230L de capacidad.
- Intermitentes (delantero y trasero)
- Luz de freno
- Retrovisores



### RADIO DE GIRO



### MÁXIMA INCLINACIÓN



## ESPECIFICACIONES TÉCNICAS

### EQUIPO ELÉCTRICO

Tensión de funcionamiento	<b>48V</b>
Motor Brushless	<b>500W</b>
Batería de Litio	<b>22.4Ah</b>

### AUTONOMÍA/CARGA

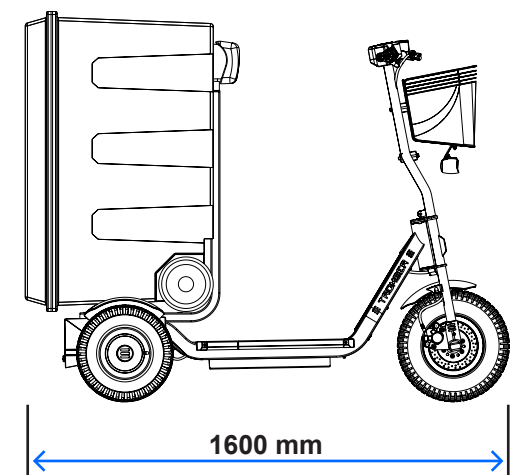
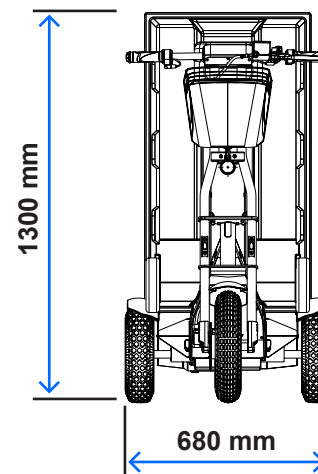
Tiempo de carga	<b>4 h</b>
Autonomía	<b>30 Km</b>
Vida útil	<b>5 años</b>

### CARACTERÍSTICAS

Chasis de acero al carbono	
Rueda delantera	<b>Ø400 mm</b>
Rueda trasera	<b>Ø320 mm</b>

### MEDIDAS GENERALES

Dimensiones	<b>680 x 1300 x 1600 mm</b>
Peso del equipo	<b>60 Kg</b>
Peso Bruto	<b>150 Kg</b>



www.tromber.es



electric transport solutions



www.tromber.es

(+34) 935 606 911  
C/Antoni Tàpies 10-12, Nave H  
08213 Polinyà, Barcelona



TROMBER POST

model specifications