

## TROMBER STANDARD

TROMBER Picking, es el triciclo eléctrico industrial multifuncional, que mas se adapta a la necesidad de transportar los diferentes utensilios que podemos encontrar dentro de grandes almacenes o superficies.

Gracias a su amplia bandeja posterior (600mm x 450mm) es capaz de transportar todo tipo de carga.

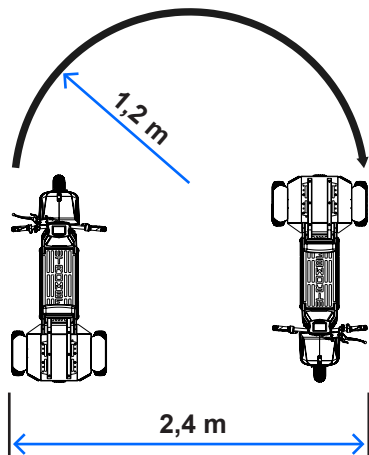
Al mismo tiempo, el bajo consumo eléctrico y la facilidad de intercambiar la batería, permite trabajar largos turnos.

### EQUIPACIÓN

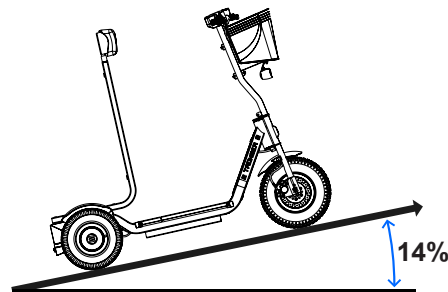
- Cesta delantera
- Respaldo lumbar
- Intermitentes
- Retrovisores
- Luz de posición delantera
- Luz de posición trasera
- Bandeja trasera
- Baliza



### RADIO DE GIRO



### PENDIENTE MÁXIMA



## ESPECIFICACIONES TÉCNICAS

### EQUIPO ELÉCTRICO

Tensión de funcionamiento	<b>48V</b>
Motor Brushless	<b>500W</b>
Batería de Litio	<b>22.4Ah</b>

### AUTONOMÍA/CARGA

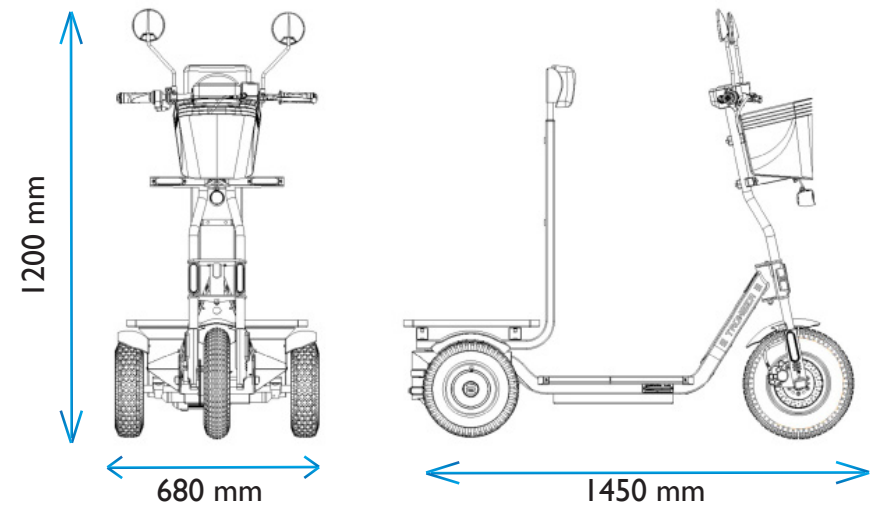
Tiempo de carga	<b>4 h</b>
Autonomía	<b>30 Km</b>
Vida útil	<b>5 años</b>

### CARACTERÍSTICAS

Chasis de acero al carbono	
Rueda delantera	<b>Ø400 mm</b>
Rueda trasera	<b>Ø320 mm</b>

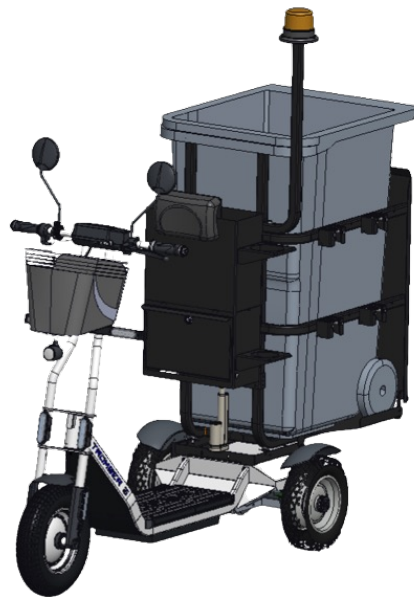
### MEDIDAS GENERALES

Dimensiones	<b>680 x 1450 x 1200 mm</b>
Peso del equipo	<b>55 Kg</b>
PMA	<b>250 Kg</b>



www.tromber.es

**TROMBER**  
electric transport solutions



www.tromber.es

(+34) 935 606 911

C/Antoni Tàpies 10-12, Nave H

08213 Polinyà, Barcelona

**TROMBER**

**TROMBER SAFETY**  
model specifications