

TROMBER STANDARD

El triciclo eléctrico industrial más personalizable.

La multitud de accesorios y aplicaciones que puede contener, le permite ser un vehículo 100% multifuncional.

Óptimo tanto en espacio de ocio como de trabajo.

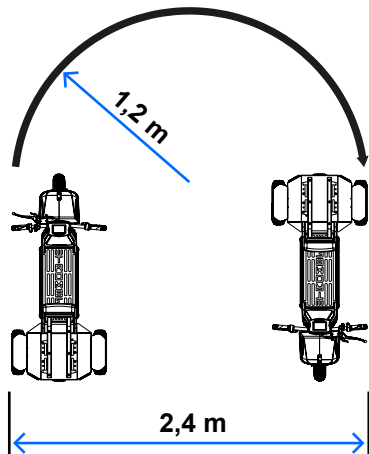
EQUIPACIÓN

- Cesta delantera
- Respaldo lumbar
- Intermitentes
- Retrovisores
- Luz de posición delantera
- Luz de posición trasera

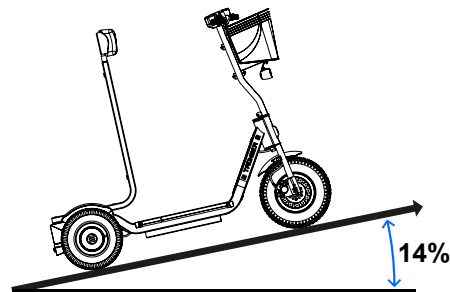
ACCESORIOS

- Intelligent Charger System (ICS) consigue agilizar y facilitar el sistema de carga del TROMBER.
- Geolocalizador GPS para conocer la ubicación del equipo en todo momento.

RADIO DE GIRO



PENDIENTE MÁXIMA



ESPECIFICACIONES TÉCNICAS

EQUIPO ELÉCTRICO

Tensión de funcionamiento	48V
Motor Brushless	500W
Batería de Litio	20A

AUTONOMÍA/CARGA

Tiempo de carga	4 h
Autonomía	30 Km
Vida útil	5 años

CARACTERÍSTICAS

Chasis de acero al carbono	
Rueda delantera	Ø400 mm
Rueda trasera	Ø320 mm

MEDIDAS GENERALES

Dimensiones	680 x 1450 x 1200 mm
Peso del equipo	55 Kg
Peso Bruto	250 Kg

